



# FF式 業務用24号給湯器 新登場!

業務用給湯器 PGシリーズ

**24号** 屋内壁掛形 (FF式) **PG-240F**  
希望小売価格 **¥230,000** (税抜価格)

- 塩害対策塗装
- 排気延長 φ120-φ80 最大7m4曲がり
- 生産ガス種 13A,12A LPG
- 設計標準使用期間3年
- 特定保守製品
- 特監法対象商品

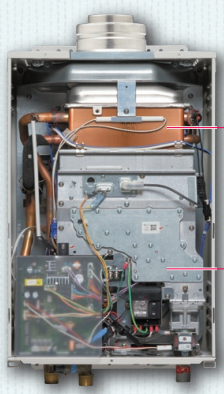


メインリモコン (付属品)



本体色:ニューホワイト

## コンパクトサイズでワンクラス上の能力を実現



コンパクトな新熱交換器と低NOxバーナーを搭載。業務用途に使用できる耐久性を備えながら、当社家庭用FF式給湯器よりも幅・高さのコンパクト化※を実現しました。

- NEW** コンパクト熱交換器  
ドラムパイプレス構造でコンパクトな軽量タイプ!
- NEW** 低NOxバーナー

PG-240F内観写真

※GS-A1600F-1/GS-A2000F-1 (FF式)との比較。

## リモコン(DC-500)が付属

メインリモコンを本体に同梱としました。\*  
\*リモコン無しでは使用できません。リモコンコードは別売です。



- 防水タイプ
- キッチンタイマー機能付  
1分~60分までの範囲で、キッチンタイマーを利用できます。
- 高温設定可能  
高温80℃まで設定可能。

標準設定	37	38	39	40	41	42	43	44	45	46	47	50	55	60	—	70	75	—
高温設定	—	—	—	—	—	—	—	—	—	—	—	—	60	65	70	75	80	—

工場出荷時の初期設定 (℃)  
標準設定の場合42℃、高温設定の場合60℃

## 旧製品からの取り替えも可能

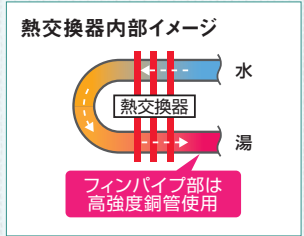
φ160-φ100二重管アダプター  
TB-0007FA-1612

φ160-φ100  
φ120-φ80  
給排気筒設備はそのまま利用

旧製品 (TP-WQ300SF) からの取替が可能となるφ160-φ100二重管アダプター※をご用意。

※別売オプション品 (TB-0007FA-1612)となります。アダプター使用時の排気延長は最大7m3曲がりまでに制限されます。

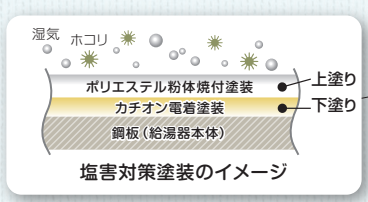
## 耐久性を向上



**熱交換器:** 通水パイプに、信頼性の高い素材と構造を採用し、耐久性を更に向上。またバイパスミキシング制御による高温度化とドラムパイプレス構造を採用したことにより、結露の発生を抑制!

## 様々な設置環境に対応する気配り設計

屋内設置でありながら、業務用としての設置環境を想定して塩害対策塗装を標準採用しました。



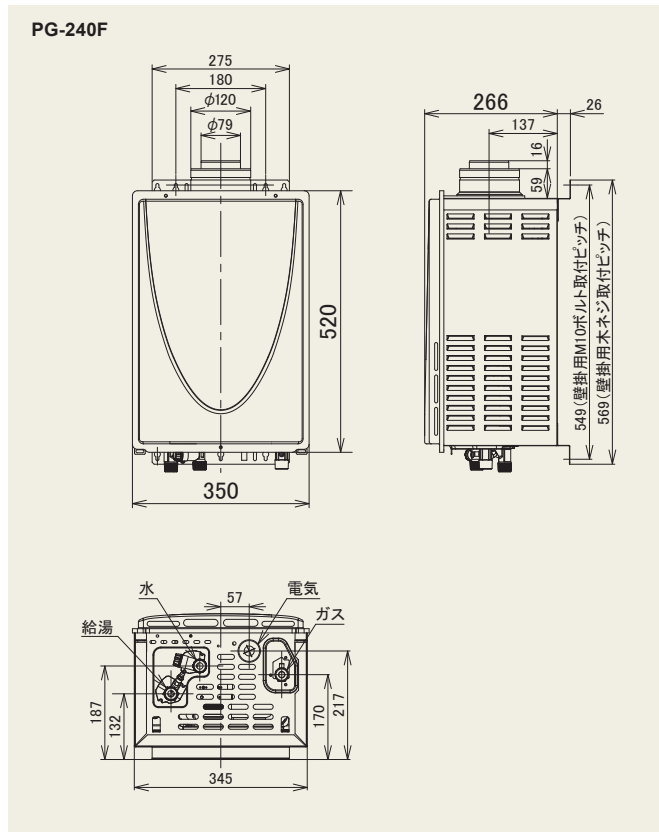
塩害対策塗装



●仕様表(本仕様は改良のため予告なく変更することがあります)

品名	PG-240F	
設置方式	屋内壁掛形	
点火方式	ダイレクト点火(AC100V)	
製品質量(kg)	23(満水時24)	
能力(kW)	6.1~41.9(3.5~24号)	
最大ガス消費量(kW)	50.0(43,000kcal/h)※13Aの場合	
給湯効率(%)	80	
機器からの最大出湯(L/min) ※13A,水圧200kPa,水温+25℃上昇の場合	24	
使用水圧(kPa(kgf/cm <sup>2</sup> ))	100~500(1.0~5.0)	
最低動作水圧(kPa(kgf/cm <sup>2</sup> ))	10(0.1)	
接続口径	ガス	20A(R3/4)オネジ
	給水・給湯	20A(R3/4)オネジ
電気特性	電源	AC100V(50/60Hz)
	電源コード	VCT(2心)機外長2.2m
	リモコン電源	DC24V以下
	消費電力(W)	無負荷時 3.5 給湯燃焼時 74 凍結予防時 116(電気ヒーター)
安全装置	<ul style="list-style-type: none"> <li>・立消え安全装置(フレームロッド方式)</li> <li>・空だき安全装置(バイメタル方式)</li> <li>・空だき防止装置(水量センサー方式)</li> <li>・過熱防止装置(温度ヒューズ方式)</li> <li>・過圧防止安全装置(スプリング方式)</li> <li>・ファン回転検出装置(燃焼ファン)</li> <li>・漏電安全装置(漏電リレー方式)</li> <li>・凍結予防装置(凍結予防ヒーター)</li> <li>・誘導雷保護装置(サージアブソーバー方式)</li> <li>・過電流防止装置(ガラス管ヒューズ方式)</li> </ul>	

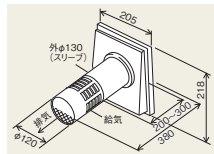
●寸法図(単位:mm)



## ●オプション品

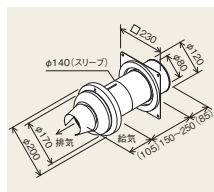
### ◎給排気筒トップ

- ・TP-T12-2(壁厚120~200mm) ¥16,800(税抜価格)
- ・TP-T12-3(壁厚201~300mm) ¥16,800(税抜価格)
- ・TP-T12-4(壁厚301~400mm) ¥18,900(税抜価格)
- ・TP-T12-5(壁厚401~500mm) ¥23,100(税抜価格)



### ◎給排気筒トップ(軒下設置用、寒冷地仕様)

- ・TFW-120×80C1-200C(K) [ZTWT A]  
(壁厚150~250mm) ¥33,500(税抜価格)
- ・TFW-120×80C1-300C(K) [ZTWT B]  
(壁厚251~350mm) ¥33,500(税抜価格)
- ・TFW-120×80C1-400C(K) [ZTWT C]  
(壁厚351~450mm) ¥33,500(税抜価格)
- ・TFW-120×80C1-500C(K) [ZTWT D]  
(壁厚451~550mm) ¥38,200(税抜価格)



[ ]は部品センター扱いの部品コードです

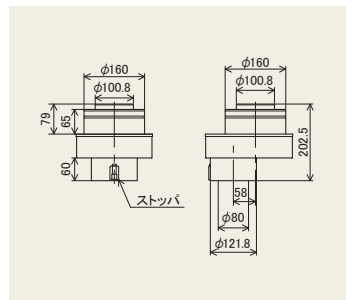
### ◎リモコンコード(2心)

- ・FMY02-05 ¥1,500(税抜価格)
- ・FMY02-15 ¥3,100(税抜価格)
- ・FMY02-08 ¥2,000(税抜価格)
- ・FMY02-20 ¥4,000(税抜価格)
- ・FMY02-10 ¥2,300(税抜価格)
- ・FMY02-100 ¥11,700(税抜価格)

ご注意:リモコンコードは別売です。製品本体には付属しておりません。

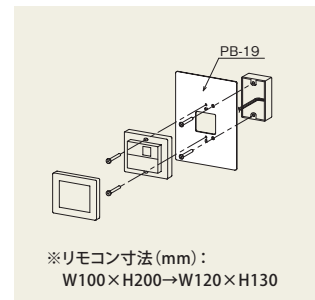
### ◎φ160-φ100二重管アダプター

- ・TB-0007FA-1612 ¥30,000(税抜価格)
- TP-WQ300SFからの取り替え時に使用



### ◎リモコン取替化粧カバー

- ・PB-19 ¥1,500(税抜価格)
- TP-WQ300SF用リモコン(TP-MR31など)からの取り替え時に使用



### ◎リモコン



## パーパス株式会社

本社 〒417-8505 静岡県富士市西柏原新田201番地  
最寄りの弊社営業所はホームページをご覧ください [www.purpose.co.jp](http://www.purpose.co.jp)

- 製品の色は印刷関係上、実物とは多少異なります。
- 本カタログに掲載の価格は希望小売価格です。消費税・工事費は含まれておりません。
- 商品改良のため、仕様・価格は予告なく変更することがあります。
- このカタログの内容は、2017年1月現在のものです。

お客様相談室 商品や技術の お問い合わせなど	TEL 0545-32-1389 (通話料がかかります)	受付時間 平日/9:00~19:00 土曜日・日曜日・祝日/9:00~17:00
------------------------------	---------------------------------	--

■ご連絡いただいた個人情報は、弊社規定によりお問い合わせ対応に必要な範囲内で使用します。お問い合わせ内容につきましては、個人を特定できないデータに加工した後、サービス向上などのために利用いたします。

お求め・ご相談は技術と信用の当店で