



# これからの給湯器の基軸となる新シリーズ登場

HARMONY SERIES  
**AXIS**

## 高効率ガス給湯暖房用熱源機

|     |       |                     |                               |
|-----|-------|---------------------|-------------------------------|
| 24号 | フルオート | <b>GH-HK240ZW</b>   | 希望小売価格 <b>¥417,000</b> (税抜価格) |
|     | オート   | <b>GH-HK240AW</b>   | 希望小売価格 <b>¥385,000</b> (税抜価格) |
| 20号 | フルオート | <b>GH-HK200ZW-1</b> | 希望小売価格 <b>¥407,000</b> (税抜価格) |
|     | オート   | <b>GH-HK200AW-1</b> | 希望小売価格 <b>¥375,000</b> (税抜価格) |

塩害対策塗装品

暖房能力  
**14.0kW**

待機電力  
**1.5w**

熱動弁ヘッダー外付け4Pまで  
(高温端末2系統)



グリーン購入法  
適合商品



省エネ基準  
達成率 **112%**

エネルギー  
消費効率 **93.0%**



給湯

追いだし

暖房

3面  
近接



本体色:パントーンクールグレー2

デザインを刷新し、外装色には落ち着いたあるクールグレーを採用しました。



本体形状をスクエアからラウンドフォルムへ変更。排気口は円形カバーに走る斜めラインを特徴とし、給気口はスリット調のデザインで本体のラウンドフォルムへ美しくマッチング。“建築に、暮らしに、環境に調和する”をテーマとした「ハーモニーシリーズ」の新しいデザインです。

### より設置しやすく

本体奥行を従来品から薄型化。さらに重量も軽減しました。小型軽量化によって設置場所が広がります。

奥行寸法は現行品より10mm薄い**240mm**を実現!



当社従来品

新製品



## 新高温水分配方式採用で同時使用時や少流量でも湯温と湯量が安定!

最小号数 **0.1号**

最低流量 **1.9ℓ/分**

最小給湯能力**0.1号**・最低作動流量**1.9ℓ/分**だから、節湯タイプの水栓や、外気で温まった夏場の水でも低温度をキープ。洗顔やお皿洗いにも安心してお使いいただけます。

暖房使用時はあらかじめ高温水が循環しているので、約2秒※という短時間でお湯が作れます。 ※ 機器出湯口での計測。蛇口からの出湯時間は、現場により異なります。

少ない水流でも安定したお湯を供給



従来品の場合

新高温水分配方式の場合

## 優れた施工性

3面近接(後面+両側面)設置対応で雨樋などの可燃物がある場合でも、隔離距離10mmまで近接設置できます。さらに塩害対策も施していることから、より幅広い設置環境へ対応できます。

塩害対策塗装

外装には耐候性・耐食性に優れた塩害対策塗装を標準採用!



製品本体

3面  
近接

側面近接最小**10mm**までOK!

可燃物(雨どいなど)

## パーパスだけのエコ運転機能がさらに使いやすく!

エコ運転機能とは「エコ出湯」「エコ保温」「エコアラーム」の3つのプチエコ機能です。対応リモコンはエコ運転ボタン付きなので、ワンタッチで使用できます。



## ECHONET Lite対応

HEMSコントローラー※1「光BOX+」※2(EMS版)」と接続することで、外出先からスマートフォンなどで給湯器や床暖房を操作することができます。

※1:ECHONET Lite対応モデルソフトウェアを搭載した、ECHONET Liteによる家電コントローラー。  
※2:「光BOX+」は、西日本電信電話株式会社(NTT西日本)の登録商標です。対応端末や提供サービスの詳細はNTT西日本のホームページをご覧ください。



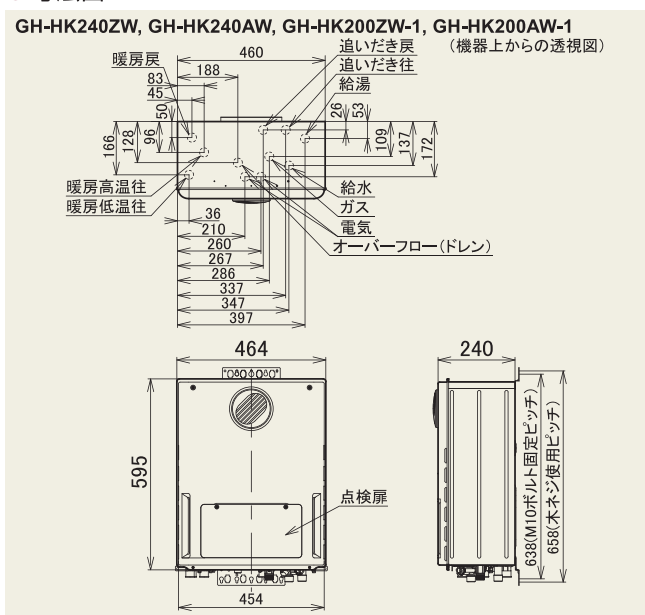
●仕様表 (本仕様は改良のため予告なく変更することがあります)

| 号数                                | 24号                                  | 20号   |
|-----------------------------------|--------------------------------------|---|
| 品名                                | GH-HK240ZW(フルオート)<br>GH-HK240AW(オート) | GH-HK200ZW-1(フルオート)<br>GH-HK200AW-1(オート)        |
| 設置方式                              | 屋外壁掛形(後面+側面近接対応)                     |   |
| 給湯方式                              | 先止め式                                 |   |
| 点火方式                              | ダイレクト点火(AC100V)                      |   |
| 製品質量(kg)                          | 35(満水時38)                            |   |
| 能力(kW)                            | 給湯                                   | 0.1~41.9(0.1~24号)比例   0.1~34.9(0.1~20号)比例       |
|                                   | 追いだし                                 | 9.88(8,500kcal/h)                               |
|                                   | 暖房                                   | 2.3~14.0(2,000~12,000kcal/h)比例                  |
| 最大ガス消費量(kW)<br>※13Aの場合            | 給湯                                   | 44.1(37,900kcal/h)   36.7(31,600kcal/h)         |
|                                   | 暖房                                   | 16.1(13,800kcal/h)                              |
|                                   | 同時                                   | 50.0(43,000kcal/h)                              |
| 熱効率(%)                            | 給湯                                   | 95  |
|                                   | 暖房                                   | 87  |
|                                   | エネルギー消費効率                            | 93.0  |
| 省エネ基準達成率(%)                       | 112                                  |   |
| 最大出湯(L/min)<br>※入水温15℃、40℃設定の場合   | 24                                   | 20  |
| 使用水圧(kPa(kgf/cm <sup>2</sup> ))   | 100~750(1.0~7.5)                     | 80~750(0.8~7.5)                                 |
| 最低動作水圧(kPa(kgf/cm <sup>2</sup> )) | 10(0.1)                              |   |
| 接続口径                              | ガス                                   | 20A(R3/4)オネジ                                    |
|                                   | 給水・給湯                                | 15A(R1/2)オネジ                                    |
|                                   | 追いだし往・戻                              | CCHM(QF16)ジョイント                                 |
|                                   | 暖房低温往                                |   |
|                                   | 暖房高温往・戻                              |   |
| オーバーフロー(ドレン)                      | 15A(R1/2)オネジ                         |   |
| 電気特性                              | 電気                                   | C31(呼び径)  |
|                                   | 電源                                   | AC100V(50/60Hz)                                 |
|                                   | 電源コード                                | VCT(2心)機外長1.7m                                  |
|                                   | リモコン電源                               | DC24V以下   |
|                                   | 消費電力(W)                              | 待機時 1.5(浴室・台所リモコン取付時)<br>同時使用時 240<br>凍結予防時 280 |
| 安全装置                              | 立消え安全装置(フレイムロッド方式)                   |   |
|                                   | 残火安全装置(バイメタル方式)                      |   |
|                                   | 空だき防止装置(給湯:水量センサー方式, 暖房:水位電極方式)      |   |
|                                   | 過熱防止装置(温度ヒューズ方式)                     |   |
|                                   | 過圧防止安全装置(スプリング方式)                    |   |
|                                   | ファン回転検出装置(燃焼ファン)                     |   |
|                                   | 漏電安全装置(漏電リレー方式)                      |   |
| 凍結予防装置(電気ヒータ+ポンプ運転)               |                                      |   |
| 誘導電保護装置(サージアブソーバー方式)              |                                      |   |

●オプション品 (掲載の価格はすべて税抜価格となります)

|   |                    |                         |         |
|---|--------------------|-------------------------|---------|
| 循環アダプター<br>JA-301SNR                      | ¥7,500             | 防振壁掛金具*1<br>TSK-2       | ¥12,000 |
| 排気カバー(上方排気)<br>HU-4500                    | ¥8,500             | はさみ金具<br>WSK-1          | ¥5,000  |
| 排気カバー(側方排気)<br>HY-4500                    | ¥15,000            | はさみ金具(防振用ゴム付)<br>WSK-1G | ¥6,500  |
| 据置台<br>SD-4539(H=450)<br>SD-6539(H=650)   | ¥14,000<br>¥18,000 | マルチ計測ユニット<br>EM-02      | ¥25,000 |
| 配管カバー<br>HC-4539(H=450)<br>HC-6039(H=600) | ¥10,000<br>¥12,000 | エコネットライトアダプタ<br>ELA-01  | ¥17,000 |

●寸法図 (単位:mm)



●リモコン (掲載の価格はすべて税抜価格となります)

| 700シリーズ                          |        | 浴室リモコン                              | 台所リモコン                  | 増設リモコン                           |
|----------------------------------|--------|-------------------------------------|-------------------------|----------------------------------|
| 高機能                              | インターホン | FC-713E<br>¥22,500                  | MC-713E<br>¥22,500      | SC-703E<br>¥22,500               |
|                                  | 呼び出し   | FC-712E<br>¥19,000                  | MC-712E<br>¥19,000      |                                  |
| 標準                               | 呼び出し   | FC-710EL<br>¥17,500                 | MC-H710EL*2<br>¥15,500  | SC-700L<br>¥13,500               |
|                                  |        |                                     | MC-H710DEL*3<br>¥15,500 |                                  |
| MC-H710YEL*4<br>¥15,500          |        |                                     |                         |                                  |
| 800シリーズ*5                        |        | 浴室リモコン                              | 台所リモコン                  | 増設リモコン                           |
| 標準                               | 呼び出し   | FC-800<br>¥13,000                   | MC-800<br>¥10,000       | (組み合わせ対応可能)<br>増設リモコン<br>SC-700L |
|                                  |        | FC-800S<br>¥15,500                  |                         |                                  |
| 床暖房リモコン                          |        |                                     |                         |                                  |
| FHR-100N3(3心)<br>1系統用<br>¥17,000 |        | FHR-100N3(3心×2本)<br>2系統用<br>¥20,300 |                         |                                  |

- \*1: TSK-2使用時、配管カバーは使用できません。 \*2: 静音ボタン付です。
- \*3: 静音・暖房ボタン付です。 \*4: 静音・浴室暖房ボタン付です。
- \*5: シンプル&スタイリッシュタイプです。ぬるく、たし湯、予約ボタンは装備しておりません。
- その他のリモコン: 660シリーズリモコンもご利用いただけます。詳細は弊社家庭用総合カタログをご覧ください。
- リモコンコードはFMY02-\*シリーズを、循環アダプターはJA-301シリーズを使用してください。
- 各種配管用部材・温水暖房端末等は弊社家庭用総合カタログをご覧ください。

パーパス株式会社

本社 〒417-8505 静岡県富士市西柏原新田201番地  
最寄りの弊社営業所はホームページをご覧ください [www.purpose.co.jp](http://www.purpose.co.jp)



- 製品の色は印刷関係上、実物とは多少異なります。
- 本カタログに掲載の価格は希望小売価格です。消費税・工費は含まれておりません。
- 商品改良のため、仕様・価格は予告なく変更することがあります。
- このカタログの内容は、2018年4月現在のものです。

|                              |                                 |   |
|------------------------------|---------------------------------|---|
| お客様相談室<br>商品や技術の<br>お問い合わせなど | TEL 0545-32-1389<br>(通話料がかかります) | 受付時間<br>月曜~金曜 / 9:00~19:00<br>土・日・祝日 / 9:00~17:00 |
|------------------------------|---------------------------------|---|

■ご連絡いただいた個人情報は、弊社規定によりお問い合わせ対応に必要な範囲内で使用します。お問い合わせ内容につきましては、個人を特定できないデータに加工した後、サービス向上等のために利用いたします。

お求め・ご相談は技術と信用の当店で