



# 水抜き後の残水量をより少なくして凍結を予防 準寒冷地仕様 ふろ給湯器

## ● 準寒冷地仕様 ふろ給湯器ラインナップ

		24号	20号	16号
屋外壁掛設置形 PS標準設置 兼用	フルオート	<b>GX-2403ZW-CA</b> 希望小売価格 ¥352,200(税抜)	<b>GX-2003ZW-1CA/2CA</b> 希望小売価格 ¥328,000(税抜)	<b>GX-1603ZW-1CA</b> 希望小売価格 ¥300,700(税抜)
	オート	<b>GX-2403AW-CA</b> 希望小売価格 ¥312,200(税抜)	<b>GX-2003AW-1CA/2CA</b> 希望小売価格 ¥287,000(税抜)	<b>GX-1603AW-1CA</b> 希望小売価格 ¥260,700(税抜)
屋外壁掛・ PS扉内設置形  受注生産	フルオート	<b>GX-2403ZT-CA</b> 希望小売価格 ¥362,200(税抜)	<b>GX-2003ZT-1CA</b> 希望小売価格 ¥338,000(税抜)	<b>GX-1603ZT-1CA</b> 希望小売価格 ¥310,700(税抜)
	オート	<b>GX-2403AT-CA</b> 希望小売価格 ¥322,200(税抜)	<b>GX-2003AT-1CA</b> 希望小売価格 ¥297,000(税抜)	<b>GX-1603AT-1CA</b> 希望小売価格 ¥270,700(税抜)



本体色:ニューホワイト  
■製品寸法  
幅470×高さ600×奥行225mm

グリーン購入法 適合商品  
目標年度2006年

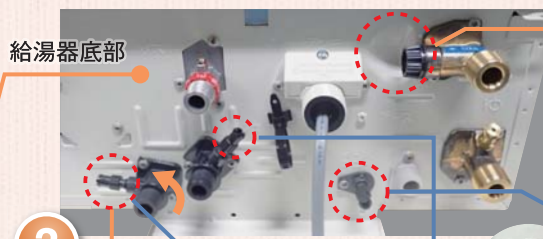
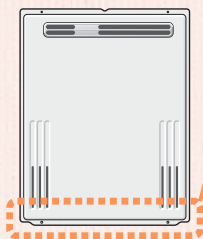
省エネ基準達成率	24号・20号	16号
工ネルギー消費効率	102%	102%
	82.1%	82.5%

塩害対策塗装品



## ■ 水抜き作業を向上させてくれる3つのポイント

注湯回路に水抜きパイプを追加し、本体内の水をよりしっかりと抜けるように改良することで、凍結による機器の破損を予防。冬期に不在期間の長い別荘などへの設置にお勧めです。



**1 凍えた指でもラクラク操作**  
給水口水抜き栓の上部、本体底部に、指が入りやすいようぼみを新設しました。水抜きつまみが回しやすくなり、寒い時期の作業にもやさしいカタチになりました。

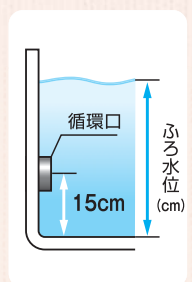
**2 水抜き栓先端の形状を改善**  
水抜き栓に十字型のスリットを入れて、コイン等による操作も簡単にできるようになりました。

試運転後の水抜き用のポンプ運転を電装基板で行えるようになりました。

**3 戻り口の水抜き栓を反転**  
追いだし戻り口・水抜き栓の位置を180度回転。隣接する配管に干渉されずに水抜き作業。

## ■ 浴槽に合わせた繊細な水位設定を可能に

オートタイプに「通常浴槽設定」を追加。小さい浴槽に対応する100L・120Lも選べるようになりました。



フルオートタイプ	
洋バス設定	和バス設定
11	お湯の高さ 48cm
10	お湯の高さ 45cm
9	お湯の高さ 42cm
8	お湯の高さ 40cm
7	お湯の高さ 38cm
6	お湯の高さ 36cm
5	お湯の高さ 34cm
4	お湯の高さ 32cm
3	お湯の高さ 30cm
2	お湯の高さ 28cm
1	お湯の高さ 26cm

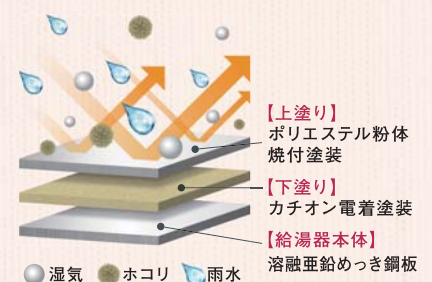
オートタイプ	
通常浴槽設定	大浴槽設定
11	お湯の量 300ℓ
10	お湯の量 240ℓ
9	お湯の量 240ℓ
8	お湯の量 220ℓ
7	お湯の量 200ℓ
6	お湯の量 180ℓ
5	お湯の量 180ℓ
4	お湯の量 140ℓ
3	お湯の量 120ℓ
2	お湯の量 100ℓ
1	お湯の量 50ℓ

- フルオートタイプのふろ水位とは、浴槽下面からお湯の高さのことです。(循環口の中心が浴槽下面より15cmの高さにある場合)
- オートタイプのふろ水位とは、浴槽に入れるお湯の量のことです。

○ 工場出荷時の設定

## ■ 耐重塩害仕様<sup>※</sup>

カチオン電着塗装の下塗りの上にポリエステル粉体焼付塗装を塗装



※(一社)日本冷凍空調工業会規格:空調機器の耐塩害試験基準耐重塩害仕様に準拠

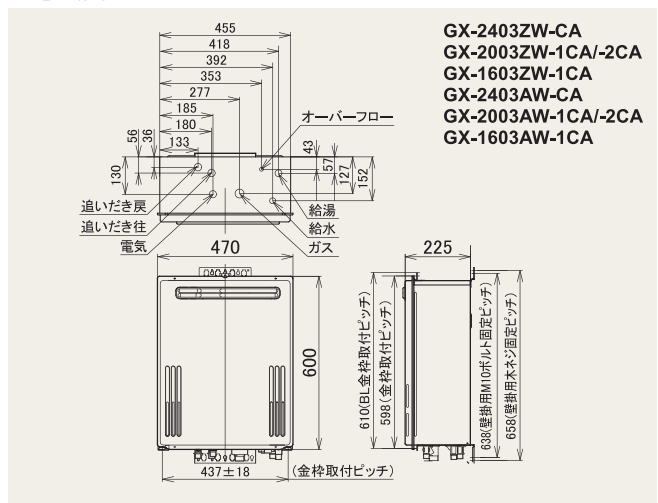


●仕様表 (本仕様は改良のため予告なく変更することがあります)

品名		フルオート オート	GX-2403ZW-CA GX-2403AW-CA	GX-2003ZW-1CA/-2CA GX-2003AW-1CA/-2CA	GX-1603ZW-1CA GX-1603AW-1CA
熱効率(%)(給湯・ふろ)			83.2-78.5	83.2-78.5	83.7-78.5
給湯能力(号数)			24~2.5	20~2.5	16~2.5
ガス消費量	追いだし	LPガス	kW 11.6	11.6	11.6
			kg/h 0.83	0.83	0.83
		都市ガス(13A)	kW 11.6	11.6	11.6
	給湯	LPガス	kW 50.0	41.9	33.8
			kg/h 3.57	3.00	2.41
		都市ガス(13A)	kW 50.0	41.9	33.7
接続口径	ガス	LPガス(R)	1/2	1/2	1/2
		都市ガス(R)	3/4	1/2	1/2
	給水・給湯(R)		3/4	-1CA:1/2 -2CA:3/4	1/2
		追いだし(G)	1/2	1/2	1/2
消費電力 (W:50/60Hz)	最大時	160/180	150/170	140/160	
	ヒーター作動時	190/210	190/210	190/210	
	待機時	3.2	3.2	3.2	
製品質量(kg)			28	26	26
給水装置認証番号*			NW2011	NW2011	NW2011

\*排気バリエーションも同一番号です。

●寸法図 (単位:mm)



●オプション品 (掲載の価格はすべて税抜価格となります)

循環アダプター	排気横出しカバー
JA-301SNR ¥7,500	HY-4553 ¥8,800
	HY-5500 ¥10,500
排気上出しカバー	HY-7000 (受注生産) ¥12,600
HU-3650-1 ¥5,200	
排気横出しカバー(扉内設置形用)	排気カバー(斜方排気)扉内設置形用
HT-5500 ¥13,700	UT-100-15 (15°) ¥5,800
HT-7000 ¥17,900	UT-100-30 (30°) ¥5,800
	UT-100-45 (45°) ¥5,800

据置台

SD-4509-1 (H=450)	¥12,600
SD-6004-1 (H=600)	¥15,400

配管カバー

HC-4509-1 (H=450)	¥6,200
HC-6004-1 (H=600)	¥8,300
HC-8002-1 (H=800)	¥10,300
HC-11000 (受注生産)	¥16,500

はさみ金具

WSK-1	¥5,000
-------	--------

はさみ金具(防振用ゴム付)

WSK-1G	¥6,500
--------	--------

防振壁掛金具

TSK-2	¥12,000
(TSK-2使用時、配管カバーは使用できません)	

マルチ計測ユニット

EM-02	¥25,000
-------	---------

扉内収納ボックス

SB-6701	¥9,300
---------	--------

■900シリーズリモコン (価格は全て税抜価格)

標準タイプ		高機能タイプ		タイプ
浴室	台所	浴室	台所	
FC-900 ¥17,500	MC-900 ¥15,500	FC-910 ¥19,000	MC-910 ¥19,000	型式
FC-901 ¥21,000	MC-901 ¥19,000	FC-911 ¥22,500	MC-911 ¥22,500	
TC-900 ¥33,000		TC-910 ¥38,000		セット品番
TC-901 ¥40,000		TC-911 ¥45,000		
SC-900 ¥13,500		SC-910 ¥19,000		増設リモコン
キャラ表示		ドット表示		
○ (FC/MC-900)		○ (FC/MC-910)		液晶表示
○ (FC/MC-901)		○ (FC/MC-911)		LCDブラックマスク表示
●		●		LCDドット表示
●		●		呼び出し
●		●		インターホン
●		●		エネルック <sup>※1</sup>
●		●		エコ運転機能
●		●		健康機能 <sup>※2</sup>
●		●		キッチンタイマー
●		●		チャイルドロック

■700シリーズリモコン (価格は全て税抜価格)

標準タイプ		高機能タイプ	
浴室	台所	浴室	台所
FC-700L ¥17,500	MC-700L ¥15,500	FC-702E ¥19,000	MC-702E ¥19,000
		FC-703E ¥22,500	MC-703E ¥22,500
TC-700L ¥33,000		TC-703E ¥45,000	
SC-700L ¥13,500		SC-700L ¥13,500	
		SC-703E ¥22,500	
		○ (FC/MC-702E)	
		○ (FC/MC-703E)	
		●	
		●	
		●	
		●	
		●	
		●	
		●	

※1:電気使用量の表示には別売のマルチ計測ユニットEM-02[¥25,000(税抜)]が必要です。 ※2:健康機能の「体脂肪率測定」はフルオートタイプの製品のみご利用いただけます。

●その他のリモコン660シリーズ・800シリーズもご利用いただけます。詳細は家庭用総合カタログをご覧ください。 ●リモコンコードはFMY02-※シリーズを使用してください。



パーパス株式会社

本社 〒417-8505 静岡県富士市西柏原新田201番地

最寄りの弊社営業所はホームページをご覧ください

www.purpose.co.jp

- ガス機器の点検・取替え目安年数は10年です。
- 製品の色は印刷関係上、実物とは多少異なります。
- 本カタログに掲載の価格は希望小売価格です。消費税・工費等は含まれておりません。
- 商品改良のため、仕様・価格は予告なく変更することがあります。
- このカタログの内容は、2019年9月現在のものです。

お客様相談室 TEL 0545-32-1389 受付時間  
商品や技術の 月曜～金曜 / 9:00～19:00  
お問い合わせなど (通話料がかかります) 土・日・祝日 / 9:00～17:00

■ご連絡いただいた個人情報は、弊社規定によりお問い合わせ対応に必要な範囲内で使用します。お問い合わせ内容につきましては、個人を特定できないデータに加工した後、サービス向上などのために利用いたします。

お求め・ご相談は技術と信用の当社で